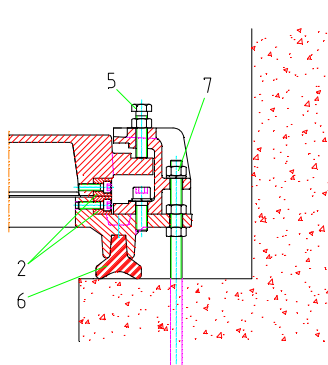
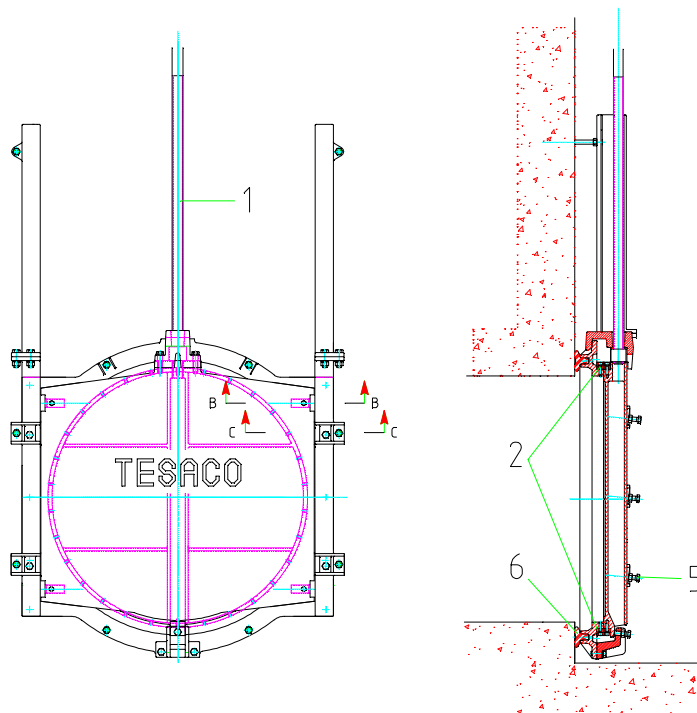
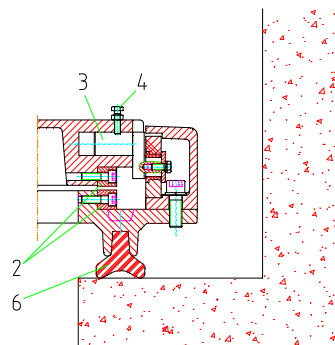


für Schieber aus Grauguss



Schnitt C-C



Schnitt B-B

LEGENDE

- 1 Spindel und Spindelmutter (nur im Satz auszutauschen)
- 2 Blockdichtung aus Bronze *
- 3 Keilrollen - ab Schieber DN 500 (nur im Satz auszutauschen)
- 4 Keilwellen - Klemmschrauben
- 5 Keilschrauben
- 6 Wandabdichtung
- 7 Verbundankerstangen

* zum Austauschen der Blockdichtungen muss der Schieber in unser Werk



Die Produkte der Tesaco-Technique GmbH sind bei vorschriftsmäßiger Wartung und Bedienung für eine lange Lebensdauer konzipiert. Daher ist es nicht erforderlich Ersatzteile vorzuhalten. Sollte der Austausch eines Teiles erforderlich werden, halten Sie die Tesaco Projekt-Nummer und/oder Zeichnungsnummer bereit.